

دليل الاستخدام جهاز

BR 950

المكونات المستخدمة في هذا الجهاز عرضة للضرر، لذلك يرجى الالتزام بالمعلومات التالية للحفاظ على سلامتكم وعلى سلامة الجهاز.
قبل البدء باستخدام الجهاز يرجى قراءة دليل الاستخدام بشكل جيد عدة مرات وفهمه بشكل جيد لأن الاستخدام الخاطئ للجهاز قد يؤدي إلى ضرر أو عطل في الجهاز.
يجب الانتباه والتقيد بكافة المعلومات والتحذيرات الموجودة في دليل الاستخدام قبل تشغيل الجهاز.

عند عملية تجميع الجهاز تأكد أن جميع القطع موصولة بشكل صحيح، وفي حال الحاجة لأي مساعدة خلال عملية التركيب يرجى التواصل مع فريق الدعم الفني وطلب المساعدة.
بعد الانتهاء من استخدام الجهاز يرجى إعادة الجهاز لحقيبته للحفاظ عليه من أي ضرر محتمل.

يجب حفظ الجهاز في بيئة خالية من الشحنات الكهربائية السالبة وبعيداً عن الرطوبة ودرجة حرارة أقل من ٥٠ درجة مئوية.
أغلق الجهاز بشكل كامل قبل حفظه.

تأكد أن المقبس الكهربائي يوفر نفس الجهد الموضح على الشاحن قبل توصيل الشاحن بالمقبس.

في حال حدوث أي من الأمور التالية يرجى التواصل مع فريق الدعم الفني وطلب المساعدة:

مادة سائلة اخترقت الجهاز
تعرض الجهاز لرطوبة عالية

الجهاز لا يعمل بشكل جيد أو لا يمكنك تشغيله تبعاً لدليل الاستخدام في حال سقوط الجهاز وتعرضه لضرر في حالة وجود علامة ضرر أو أذية واضحة على الجهاز يرجى الاحتفاظ بدليل الاستخدام للعودة إليه مستقبلاً.

شكراً لثقتكم وشرائكم أجهزة BR
أجهزة BR المعروفة عالمياً بكفاءتها في مجال الكشف عن المياه الجوفية وتحديد أماكن
وجودها بدقة عالية، الآن بين يديك، هذا الجهاز سيوفر لك أدق وأفضل النتائج خلال عملية
البحث وستتمكن من تتبع مكان هدفك بسهولة وسرعة فائقة، لأن أجهزة BR مزودة
بأحدث وأفضل الأنظمة في هذا المجال.
للحصول على أفضل النتائج يرجى اتباع المعلومات في هذا الدليل بشكل دقيق وصحيح
للوصل لهدفك.

جهاز BR 950 ، هو أحد الأجهزة المطورة حديثاً من قبل شركة BR Systems العريقة في مجال أجهزة الكشف عن المياه يتفوق هذا الإصدار من الجهاز على ما سبقه من أجهزة بتوفير إمكانيات أكبر ونتائج عالية الدقة

الشاشة: شاشة ملونة ٤,٣ بوصة (٤٨٠ * ٢٧٢ بكسل)
البطارية: بطارية ليثيوم أيون ٧٨٠٠ مللي أمبير / ٣,٧ فولت - ٢٠ ساعة عمل فعلية.

الشاحن: USB - PD

اللغات: الإنجليزية - الفرنسية - العربية - الإسبانية - التركية - الألمانية

الغلاف: حقيبة أمان مصممة خصيصاً لمكونات وأجزاء BR 950.

الضمان: ضمان حقيقي لمدة ثلاث سنوات.

يتميز الجهاز بنظام البحث بعيد المدى الذي أثبت فعاليته وقدرته على تحديد الأهداف والمواقع بدقة عالية

المسافة الامامية التي يصل اليها الجهاز: ٢٠٠٠ متر

أقصى عمق: ٩٥٠ متراً

الأهداف: المياه العذبة والمياه المالحة والمياه المعدنية وجميع أنواع المياه.

تحتوي الحزمة الكاملة من جهاز BR 20 Pro على ما يلي:

١- الوحدة الرئيسية

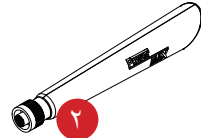
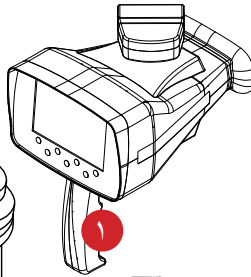
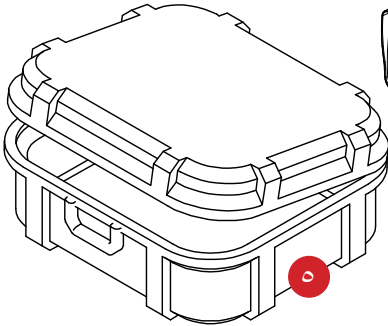
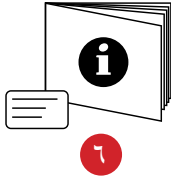
٢- مستشعر عالي الاستقطاب PowerMax 25

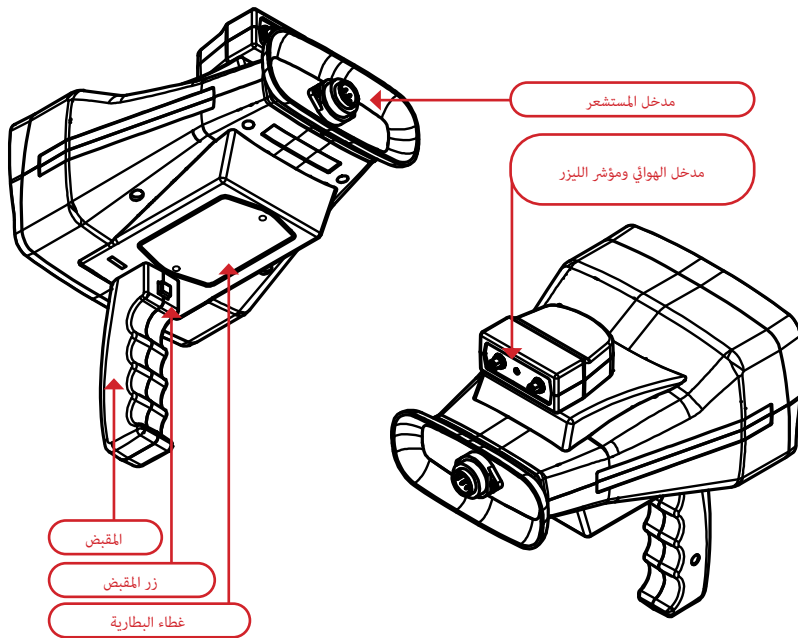
٣- هوائي عدد ٢

٤- شاحن USB Type-C PD 18W-3A

٥- حقيبة بلاستيكية مقاومة للصدمات

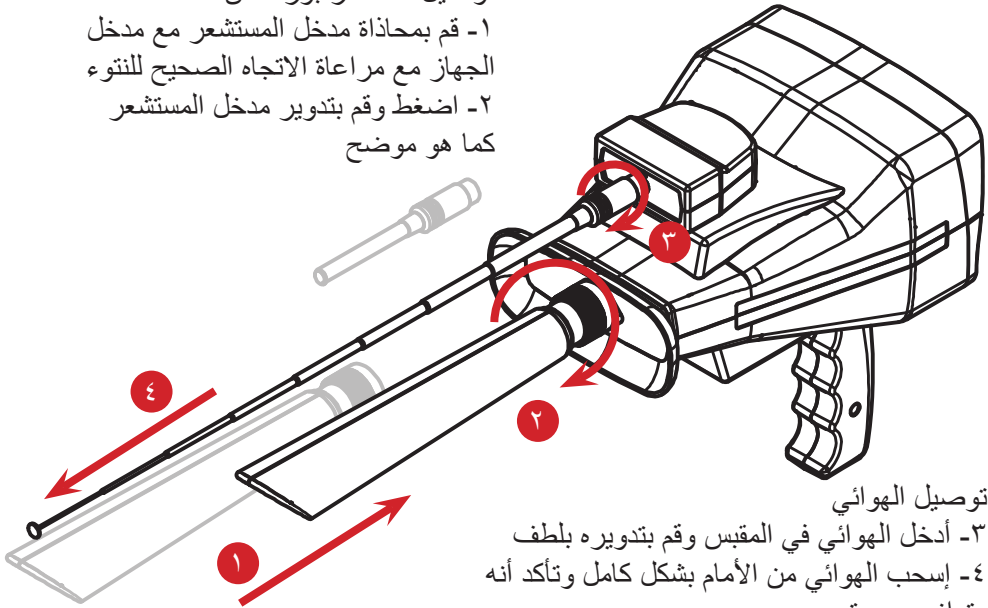
٦- دليل الاستخدام وبطاقة الكفالة





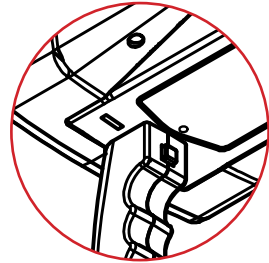
توصيل مستشعر بورماكس

- ١- قم بمحاذاة مدخل المستشعر مع مدخل الجهاز مع مراعاة الاتجاه الصحيح للنتوء
- ٢- اضغط وقم بتدوير مدخل المستشعر كما هو موضح



توصيل الهوائي

- ٣- أدخل الهوائي في المقبس وقم بتدويره بلطف
- ٤- إسحب الهوائي من الأمام بشكل كامل وتأكد أنه متوازي ومستوي



اضغط مع الاستمرار على زر الطاقة لبدء تشغيل الجهاز أو إيقاف تشغيله، استمر في الضغط لمدة ١٥ ثانية لإيقاف تشغيل الجهاز OK لاختيار وتأكيد الأوامر

زر الرجوع يلغي أو يتراجع إلى الصفحة السابقة
أزرار التنقل .. للانتقال لليمين واليسار وأسفل وأعلى
الخيارات والقوائم

زر المقبض يفعل مؤشر الليزر والتحكم بميزات البحث

اضغط زر أعلى في قائمة البحث ثم «أوكي» للانتقال إلى إعدادات الجهاز حيث يمكنك تصفح قيم الإعداد التي تتحكم بالجهاز.



انتقل من خلال القائمة باستخدام مفاتيح الأسهم و اضغط على موافق للدخول إلى واجهة الإعدادات المحددة



العرض

قم بزيادة أو تقليل سطوع الشاشة واختيار وضع الطاقة
السطوع: يوجد خياران ، إما الوضع الفاتح أو الداكن
وضع الخمول: يمكن تحديد الخيار بين ١٥ و ٣٠ و ٤٥ و ٦٠ ثانية لتوفير الطاقة وتوفير القدرة على العمل لمدة وقت أطول على الجهاز

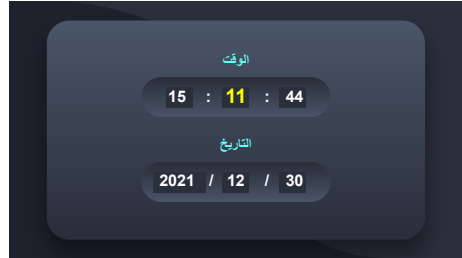


الصوت

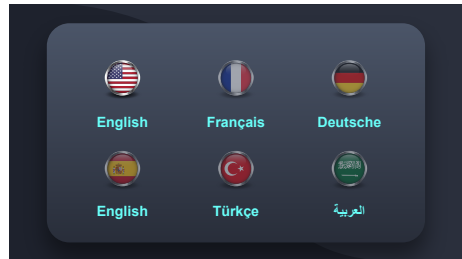
يمكنك تحريك الزرير الأيمن والأيسر لزيادة مستوى الصوت أو خفضه وتشغيل وضع الاهتزاز وإيقاف تشغيله



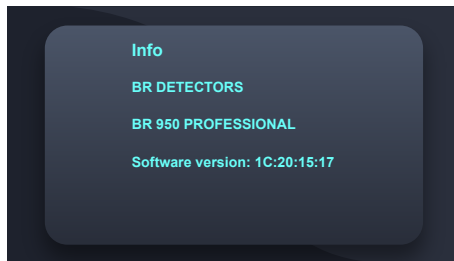
الوقت و التاريخ
 يمكن ضبط الوقت والتاريخ بسهولة عبر
 أزرار الاتجاهات لزيادة القيم وتقليلها



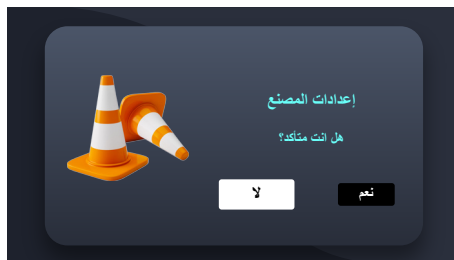
اللغة
 الجهاز يحتوي على ٦ لغات: عربي
 - إنكليزي - فرنسي - ألماني - إسباني -
 تركي



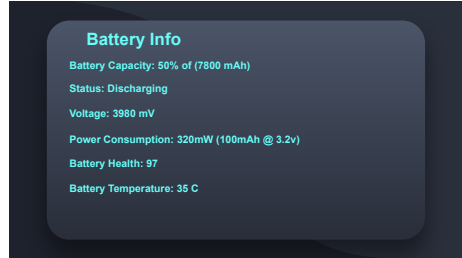
معلومات الجهاز
يعرض الشركة المصنعة وطراز الجهاز
وإصدار البرنامج

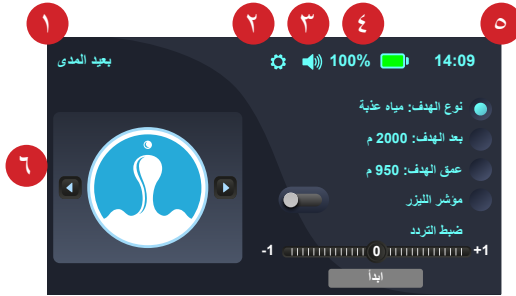


إعادة ضبط الجهاز
تممكنك من إعادة ضبط الجهاز



معلومات البطارية
هي معلومات كاملة عن البطارية ، مثل
سعة البطارية ومقدار استهلاك الطاقة
ودرجة حرارة البطارية لضمان سلامة
الجهاز وتجنب أي مشكلة





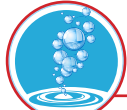
النظام المستخدم في عملية البحث في هذا الجهاز هو نظام البحث بعيد المدى المتقدم والفعال.

- ١- نظام البحث الحالي
- ٢- أيقونة الإعدادات: اضغط أعلى لاختياره.
- ٣- أيقونة الصوت ، وهي توضح فيما إذا كان الجهاز على الوضع الصامت أم لا.
- ٤- مؤشر البطارية ، يوضح حالة البطارية والشحن
- ٥- الوقت بتنسيق ٢٤ ساعة.
- ٦- معايير البحث.

النظام المستخدم في عملية البحث في هذا جهاز هو نظام البحث بعيد المدى المتطور والفعال
يمكن للمستخدم اختيار الهدف من قائمة الأهداف المتاحة:



مياه عذبة



مياه مالحة



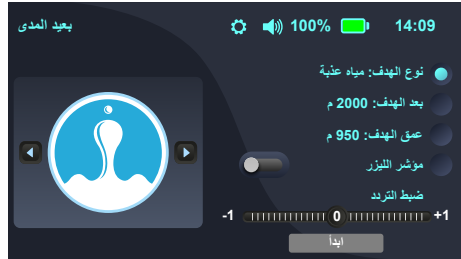
مياه معدنية



جميع أنواع المياه



المياه العذبة والمياه المالحة والمياه المعدنية أو كل أنواع المياه.
 ثم اختر مسافة البحث حتى أقصى مسافة للجهاز (٢٠٠٠ م)
 ثم اختر عمق البحث حتى أقصى عمق للجهاز (٩٥٠ م).
 يمكن للمستخدم تشغيل أو إيقاف تشغيل وظيفة مؤشر الليزر.
 اضغط على زر المقبض أثناء البحث لتنشيط الليزر.

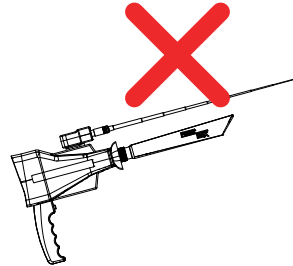
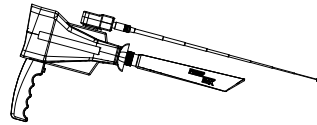
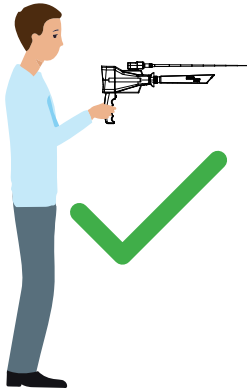


أولاً لضمان الحصول على نتائج صحيحة عليك الابتعاد عن جميع المؤثرات التي قد تؤثر على صحة نتائج البحث كالانقراض المعدنية والسيارات والأسلاك الكهربائية وخطوط التوتر العالي وعلى المستخدم أن لا يضع أي نوع من أنواع المجوهرات كالخاتم و الساعة وغيرها و يجب عدم حمل هاتف محمول بالقرب من الجهاز و وضعه على مسافة تبعد ٢٠٠ متر على الأقل من منطقة البحث. على المستخدم أن يوجه الجهاز باتجاه الجنوب لأن الحقول الكهربائية الساكنة تقوم بإرسال موجاتها من الشمال للجنوب

وبعد تحديد كافة الخيارات من نوع الهدف ومسافة البحث الأمامية المراد البحث فيها والعمق الذي تريد الوصول إليه و تحديد التردد المناسب، يجب إمساك الجهاز بالطريقة الصحيحة حيث يكون موازياً للأرض والذراع بشكل زاوية قائمة مقابل الصدر



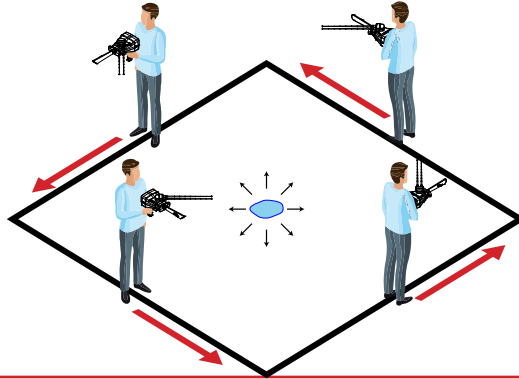
اضغط زر البدء وعندها يبدأ الجهاز بإرسال الإشارات عبر مرسل الإشارة بعيد المدى حيث تقوم هذه الإشارات بتحريض الحقل الكهربائي الساكن للهدف المحدد ضمن مجال البحث إن وجد، عندها تبدأ الهوائيات المتحركة بالانجذاب تلقائياً باتجاه تلك الإشارات الصادرة عن الهدف بعد تكرار عملية البحث من عدة اتجاهات والتأكد بأن الهوائيات تشير لمكان الهدف نفسه في كل مرة، عندها على المستخدم استخدام طريقة الصندوق لتحديد موقع الهدف بدقة



الجهاز مبرمج مسبقاً لأهدافه. وفقاً لمتطلبات منطقة البحث ، يمكن للمشغل ضبط تردد البحث بالضغط على اليسار واليمين أثناء بدء البحث. يمكن للمشغل معايرة الجهاز بعينة مياه محددة مسبقاً للمعايير المعروفة. على سبيل المثال إذا كان التردد هو ٥٠٠٠ هرتز كإعداد افتراضي. إذا قمت بضبطه على +٥ ، سيزداد التردد بمقدار ٥ هرتز إلى ٥٠٠٥ هرتز. أو على سبيل المثال إذا قمت بضبطه على -١٠ ، سينخفض التردد بمقدار ١٠ هرتز إلى ٤٩٩٠ هرتز. يجب على المشغل تغيير الضبط وحفظ الضبط عندما تحصل على أقوى استجابة من عينة الماء.

تحديد الهدف باستخدام طريقة الصندوق

هذه الطريقة تساعد على تحديد موضع الهدف بشكل أكثر دقة. يرسم الباحث مربعًا حول الهدف الذي تم العثور عليه من قبل على مسافة ١٥٠ سم من المركز عندما تكون قدم الباحث في نفس اتجاه الهدف، تتحرك الهوائيات الخارجية باتجاه الهدف. يتم التأكد عند كل زاوية من الزوايا الأربع أن الهوائي يشير لنفس الاتجاه وبعدها يمكنك معرفة أن الهدف الذي تبحث عنه هو مكان الإشارة التي تم وضعها وأن عملية البحث تمت بنجاح



قم بالتأكد من توصيل حساس باور ماكس ٢٥ والهوائيات الخاصة بنظام البحث بعيد المدى
ومن ثم انتقل بالأسهم واختر نظام البحث بعيد المدى من القائمة الرئيسية
بداية حدد خيارات البحث من لوحة تحكم النظام
-اضغط على أزرار الأسهم للتنقل بين الخيارات واختر نوع الهدف المراد البحث عنه من
ضمن قائمة الأهداف

-حدد مسافة البحث الأمامية والتي تبدأ من ١٠٠ متر

حدد عمق البحث والذي يبدأ من ١ متر

بعد ذلك اختر تفعيل مؤشر الليزر أو إيقافه

ومن ثم اضغط على زر إبدأ ليبدأ الجهاز بالعمل وفق خيارات البحث التي تم تحديدها

في حال الوصول للهدف الذي تبحث عنه ، قم بزيادة أو إنقاص التردد يدوياً بمقدار ٢٥

هرتز كحد أقصى لمعرفة فيما إذا كان الهدف الذي تم إيجاده هو نفس الهدف المطلوب

البحث عنه في خيارات البحث . أنظر (صفحة ٢٠) لشرح تفصيلي عن ضبط التردد.

عند الوصول للهدف المطلوب ، قم بالتأكد على وجود الهدف باستخدام طريقة الصندوق ،

أنظر (صفحة ٢١) لشرح تفصيلي عن طريقة الصندوق.

أ.مدى الضمان المحدود

١- تضمن BR SYSTEMS للعميل النهائي أن منتج BR SYSTEMS المحدد أعلاه سيكون خالياً من العيوب في المواد والتصنيع للمدة المحددة أعلاه ، والتي تبدأ من تاريخ الشراء من قبل العميل .

٢- بالنسبة للمنتجات البرمجية ، يسري الضمان المحدود لشركة BR SYSTEMS فقط على الإخفاق في تنفيذ تعليمات البرمجة.

لا تضمن BR SYSTEMS توقف تشغيل أي منتج أو خلوه من الأخطاء .

٣-يغطي الضمان المحدود لأنظمة BR SYSTEMS فقط تلك العيوب التي تنشأ نتيجة الاستخدام العادي للمنتج ، ولا يغطي أي مشاكل أخرى ، بما في ذلك تلك التي تنشأ نتيجة لما يلي :

أ.الصيانة أو التعديل غير المناسبين من قبل العميل .

ب.استخدام البرامج أو الوسائط أو الأجزاء أو المستلزمات التي لا توفرها أو تدعمها BR SYSTEMS .

ج.التشغيل خارج مواصفات المنتج.

د.تعديل أو سوء استخدام غير مصرح به.

٤- بالنسبة لمنتجات BR SYSTEMS ، لا يؤثر استخدام ملحقات ليست من BR

SYSTEMS على الضمان المقدم للعميل أو أي عقد دعم BR SYSTEMS مع

العميل ، وفي حال تعرض المنتج لضرر أو تلف معين يُعزى إلى استخدام ملحقات BR

SYSTEMS ستقوم الشركة بحساب تكلفة الوقت القياسي ورسوم المواد لخدمة المنتج .

٥- إذا تالقت BR SYSTEMS خلال فترة الضمان المعمول بها إشعاراً بوجود عيب في أي منتج مشمول بضمان BR SYSTEMS فيجب على الشركة إما إصلاح المنتج أو استبداله حسب خيار BR SYSTEMS.

٦- يمكنك طلب خدمات الضمان من خلال BR SYSTEMS أو أي بائع أو موزع معتمد.

٧- في حالة الاستفسار عن الصيانة يمكنك طلب الصيانة من خلال البائعين أو الوكلاء المعتمدين لدينا وسيدفع العميل تكاليف الشحن فقط خلال فترة الضمان.

٨- لن تعتبر بطاقة الضمان هذه صالحة حتى يملأ العميل نموذج التسجيل على موقع BR SYSTEMS ويبدأ الضمان بتاريخ الشراء المذكور في بطاقة الضمان .

رابط <http://www.brdetector.com/register-check-guarantee/>

ب. حدود الضمان

لا تقدم أنظمة BR أو أي من البائعين المعتمدين أي ضمان أو شرط آخر من أي نوع سواء كانت ضمانات أو شروط صريحة أو ضمنية للتسويق أو الجودة المرضية أو الملائمة لأي طرف ما .

ج. حدود المسؤولية

١- الحلول المنصوص عليها في بيان الضمان هي التعويضات الوحيدة والحصرية للعميل.

٢- باستثناء الالتزامات المحددة على وجه التحديد في بيان الضمان هذا ،لن تكون أنظمة

BR أو مورديها مسؤولة وبأي حال من الأحوال أمام الطرف الثالث عن الأضرار المباشرة أو الخاصة أو العرضية أو التبعية.

الجوال: +15208005005

المهاتف: +16029105755

المهاتف: +16022814566

البريد الإلكتروني: Info@brdetector.com

الموقع: brdetector.com

الفهرس

٢	معلومات السلامة
٤	مقدمة
٥	المواصفات الفنية للجهاز
٦	محتويات الحزمة والعناصر المرفقة
٧	لمحة عن الجهاز
٨	تركيب الجهاز
٩	المفاتيح والأزرار
١٠	الإعدادات
١٥	نظام البحث بعيد المدى
٢٠	ضبط التردد
٢١	تحديد الهدف باستخدام طريقة الصندوق
٢٢	طريقة استخدام نظام البحث بعيد المدى
٢٣	شروط وأحكام الضمان
٢٥	معلومات الاتصال